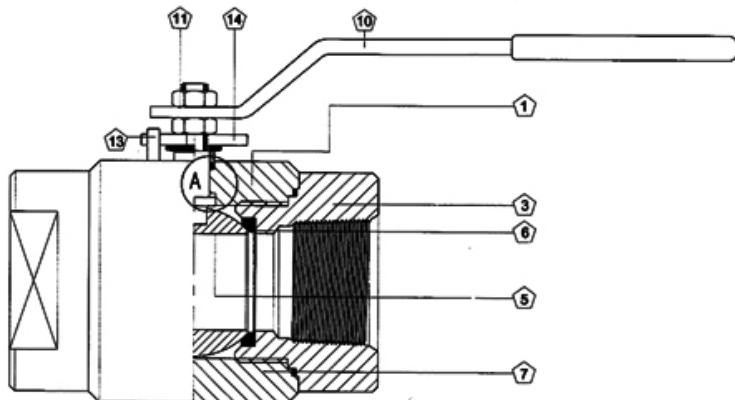




AR.TEK
service
srl

**VALVOLA - SFERA
MONOBLOCCO
CLASS 800**



NPT OR BSP END
TERMINALE FILETTATO NPT O GAS
BS 20.1

**END ENTRY (MONOBLOC) THREADED BALL VALVES
VALVOLE A SFERA FILETTATE TIPO MONOBLOCCO**

14	STOP PLATE	PIASTRA DI FERMO
13	STOP PIN	SPINA DI FERMO
12	SOCKET SPRINGS	MOLLE A TAZZA
11	LEVER AND GLAND NUT	DADO LEVA E PREMIB.
10	HAND LEVER	LEVA DI MANOVRA
9	GLAND	PREMIBUSSOLA
8	STEM SEALS	G'JARNIZIONE STELO
7	BODY GASKET	GUARNIZIONE CORPO
6	SEAT	SEGGIO
5	BALL	SFERA
4	STEM	STELO
3	LATERAL	LATERALE
1	BODY	CORPO
N°	PART NAME	DENOMINAZIONE

DIMENSIONS TABLE - TABELLA DIMENSIONALE

DN	10	15	20	25	32	40	50	65	80	100
NPS	3/8"	1/2"	3/4"	1"	1 1/4"	1 1/2"	2"	2 1/2"	3"	4"
Ø E	11	14	19	25	32	38	48	65	76	95
H	65	70	85	85	100	110	115	145	150	165
L	65	75	90	100	115	128	150	195	203	230
M	130	130	180	180	280	280	280	355	355	410
Kg	0,55	0,8	1,45	2,1	3	3,85	6,8	13	15,55	28